

E-73 SERİSİ ANALOG ZAMAN RÖLESİ



■ CİHAZIN TANIMI

E-73 Zaman Rölesi tamamen katı hal (solid-state) tekniği ile, elektronik frekans bölücü tümeleşik devreler kullanılarak tasarlanmıştır; yüksek güvenilirlik ve hassasiyete sahip, 72 x 72 mm ebatlarında, plastik kutu içinde, IEC 668 normlarına uygun endüstriyel zamanlama cihazlarıdır.

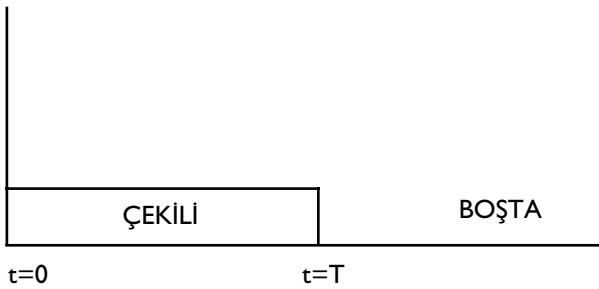
Çeşitli zaman eğrileri, 1 saniyeden 36 saate kadar muhtelif zaman dilimlerinde çalışan, tek veya çok skalalı, LED göstergeli tipleri ile endüstrinin her alanında kullanılmaktadır.

■ TEKNİK ÖZELLİKLER

Doğruluk Sınıfı	1
Hassasiyet	± %0.5 (Tam Skalanın)
Zaman Göstergesi	4 Digit LED
Kararlılık	0.02
Skala Genişliği	94 mm Dairesel
Çalışma Ortam Sıcaklığı	0-50°C
Sıcaklık Faktörü	0.1 %T.S./°C
Çalışma Gerilimi	220 V, 50 Hz. ± %10
Güç Sarfı	Max. 4 Watt
Kontakt Kapasitesi	5 A-240 V

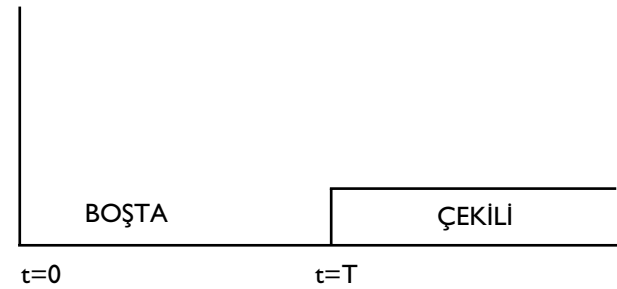
■ ÇALIŞMA FORMLARI

FORM A:



Cihaz enerjilenir enerjilenmez, röle çeker ve set edilen zaman aralığı kadar çekili kalır.

FORM B:



Cihaz enerjilenir enerjilenmez zamanlama başlar ve set edilen zaman aralığının sonunda röle çeker.

STANDART TİP CİHAZLAR

TİP	SKALA SAYISI	KONTROL DURUMU
E-73-1	Tek Skalalı	(INA-1NK) Kontak
E-73-2	Çift Skalalı	(INA-1NK) Kontak

STANDART KALİBRASYONLAR

TEK SKALALI	ZAMAN ARALIKLARI		
E-73-1	1-12 sn.	2-24 sn.	3-36 sn.
E-73-1	10-120 sn.	20-240 sn.	30-360 sn.
E-73-1	1-12 dak.	2-24 dak.	3-36 dak.
E-73-1	10-120 dak.	20-240 dak.	30-360 dak.
E-73-1	1-12 sa.	2-24 sa.	3-36 sa.

ÇİFT SKALALI	ZAMAN ARALIKLARI		
E-73-2	1-12 / 10-120 sn.	2-24 / 20-240 sn.	3-36 / 30-360 sn.
E-73-2	1-12 / 10-20 dak.	2-24 / 20-240 dak.	3-36 / 30-360 dak.

Siparişte cihaz tipi, çalışma formu, uyarım formu ve skala belirtilmelidir.

Örnek:

E-73-1 A-1 (1-12 sn.)

E-73-1 B-1 (3-36 sn.)

E-73-2 B-1 (1-12 dak.)
(10-120 dak.)

Tek skalalı, FORM-A çalışma, FORM-1 uyarım formunda, min. 1sn; max. 12 sn.

Tek skalalı, FORM-B çalışma, FORM-2 uyarım formunda, min. 3 sa; max. 36 sa.

Çift skalalı, FORM-B çalışma, FORM-1 uyarım formunda, min. 1 dak; max. 120 dak.

UYARIM FORMLARI

FORM 1 : Cihaza 220 V çalışma gerilim uygulanması ile uyarma başlar.

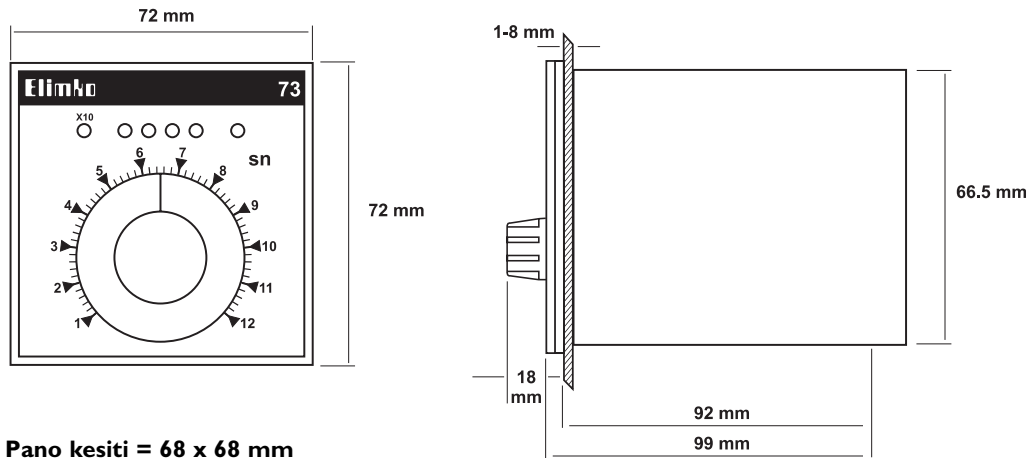
FORM 2 : Cihazın başlatma girişinin kapanıp açılması ile uyarma başlar.

GÖSTERGE : Skala üstünde 4 adet LED bulunmaktadır. Her bir LED ayarlanan sürenin $\frac{1}{4}$ 'ü kadar yanar. Geçen süre $\frac{1}{4}$, $\frac{1}{2}$, $\frac{3}{4}$ ve tamamı olarak LED'lerden izlenebilir.

Tek skalalı cihaz seçiminde yandaki skalalardan birisi seçilebilir. Tek skalalı cihazlarımız E-73-1, çok skalalı cihazlarımız E-73-2 olarak kodlanmaktadır. Çift skalalı cihazların skalası üzerindeki LED, cihazın o anda hangi zaman aralığında çalıştığını gösterir.

Skala seçimi cihazdaki seçme anahtarı ile yapılır. Çift skalalı cihazların seçimi için yandaki tablodan yararlanılır.

CİHAZ EBATLARI



Pano kesiti = 68 x 68 mm

* Firmamız daha önce bilgi vermeksizin, teknolojik gelişmeler paralelinde, üretimlerinde her türlü değişikliği yapma hakkına sahiptir.