

## E-AR-20 SERİSİ AĞAÇ NEMİ ÖLÇÜM CİHAZI



### ■ CİHAZIN TANIMI

E-AR-20 Serisi ağaç nemi ölçüm cihazı yeni nesil mikrokontrolör kullanılarak tasarlanmış, 96x96 mm ebatlarında IEC 668 normlarına uygun, kolay programlanabilir bir cihazdır. Ağaç işleri, sunta üretimi, ağaç işleme, kaplama gibi sanayi dallarında kullanılmaktadır.

E-AR-20 Serisi ağaç nemi ölçüm cihazında yer alan iki ayrı göstergede, nem değeri ve sıcaklık değeri aynı anda izlenebilir. Çakma tip nem probu ile birlikte kullanılan cihazda aynı zamanda nem değerine ait bir adet analog çıkış bulunmaktadır. Cihazda sıcaklık düzeltmesi için Pt-100 girişi mevcuttur. RS485 MODBUS iletişim özelliği opsiyonel olarak verilmekte olup standart bir software yardımıyla dataların izlenmesi ve saklanması sağlanmaktadır.

### ■ CİHAZIN TEKNİK ÖZELLİKLERİ

Doğruluk Sınıfı	I
Gösterge	2x4 LED (14 mm)
Çalışma Ortam Sıcaklığı	-10 ÷ 55°C
Çalışma Gerilimi	85-265 V AC 85-375 V DC 20-60 V AC 20-85 V DC
Giriş	I Pt-100, I Nem Probu Girişi
Çıkış	I Analog Çıkışı (0/4-20 mA)
İletişim	RS485
Ağırlık	430 gr



### ■ PROBUN TEKNİK ÖZELLİKLERİ

- Vidalı çıkarma aparatı
- 2 adet su verilmiş çelik çivi
- Kolay monte edilebilme özelliği

## STANDART TİP CİHAZLAR

E-AR-20 Serisi ağaç nemi ölçüm cihazı

E-AR-20 - U - V - W - X - Y - Z

### Standart Özellikleri

- I Analog Çıkış
- I Pt-100 Giriş

### Röle Çıkışları

Yok	0
1 Röle	1
2 Röle	2

### Çıkış

I Analog Çıkış (0-20 / 4-20 mA) İzoleli	I
---	---

### İletişim

Yok	0
RS485 MODBUS	I

### Prob Tipi

Probsuz	0
Probu (Kablosuz)	1
Probu (Kablolu - 5m)	2
Probu (Kablolu - 10m)	3
Probu (Kablolu - 15m)	4

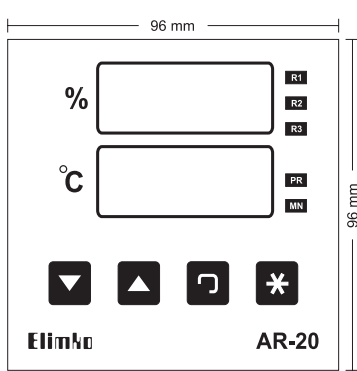
### Cihaz Tipi

Pano Montaj (96x96)	I
Duvar Tipi (Panel içinde)	2

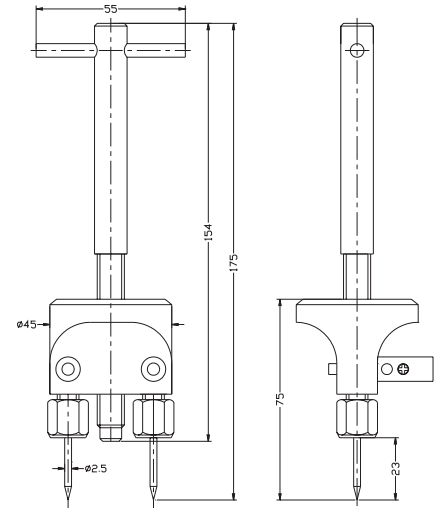
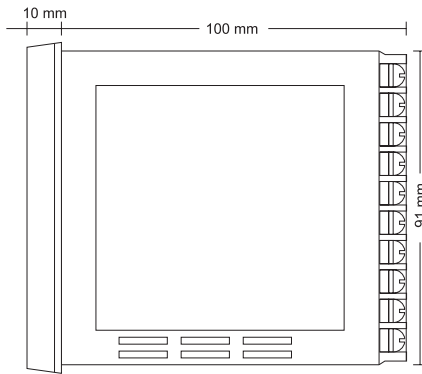
### Besleme

85-265 V AC / 85-375 V DC	0
20-60 V AC / 20-85 V DC	I

## CİHAZ VE PROB EBATLARI



Pano kesiti = 92 x 92 mm



\* Firmamız daha önce bilgi vermedikçe, teknolojik gelişmeler paralelinde, üretimlerinde her türlü değişikliği yapma hakkına sahiptir.

# Elimko

**Elimko İmalat ve Kontrol Ticaret Ltd. Şti.**

8. Cad. 68. Sk. No: 16 06510 Emek, Ankara

Tel: (+90) 312 212 6450 (Pbx) • Faks: (+90) 312 212 4143 • email: elimko@elimko.com.tr

[www.elimko.com.tr](http://www.elimko.com.tr)