

HS-105 SERİSİ HIZ ANAHTARI

TANIMI

E-HS-105 serisi hız anahtarları, dönüş hareketini gözlemek amacıyla tasarlanmıştır. 24 V dc gerilimle beslenir, yaklaşık 100 mA ile sınırlı olan çıkışı isteğe göre açık kollektör PNP veya NPN şeklinde bağlanabilir. E-HS-105 çıkışı bir röle sürebildiği gibi PLC veya benzeri kontrol cihazlarının girişine doğrudan bağlanabilir.

E-HS-105, silindirik şeklinde bir kutuya yerleştirilmiş rulman yataklı bir mil ve kutu içinde mil dönüşünü algılayan elektronik devreden oluşur. Dönüş hareketi herhangi bir yöntemle E-HS-105 miline aktarılabilir. Standart yapıda cihaz çıkışına bağlanan röle, mil 20-500 rpm hızları arasında dönerken enerjili, hız bu sınırların dışına çıkarsa enerjisizdir.

TEKNİK ÖZELLİKLER

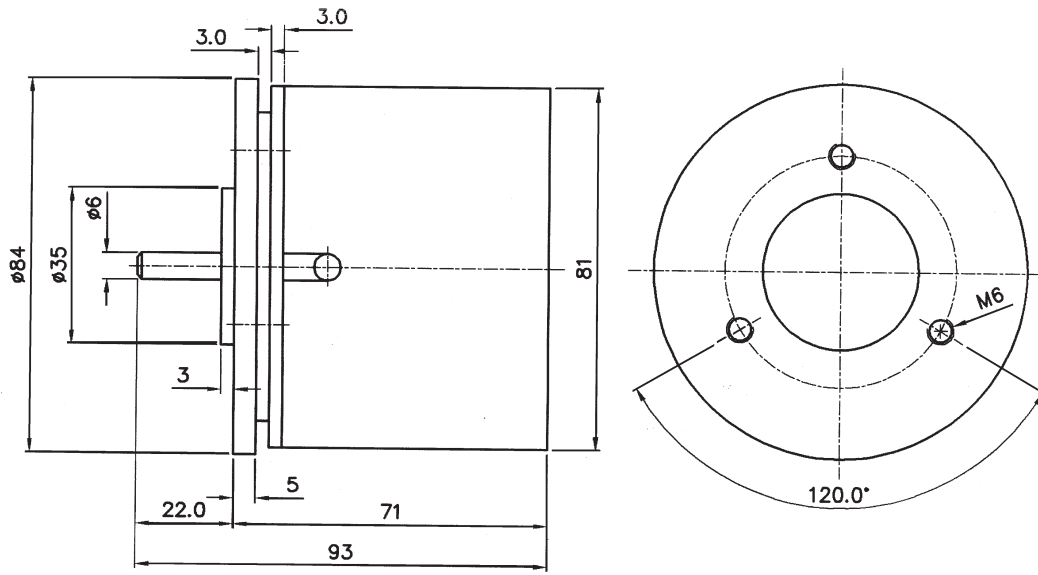
Çalışma Gerilimi	15-30 V DC
Çalışma Ortam Sıcaklığı	0-50°C
Çıkış Tipi	Açık kollektör PNP veya NPN
Çıkış Akımı	100 mA, Kısa devre korumalı
Çalışma Aralığı	20-500 rpm
Tepki Süresi	Maksimum 5 sn.

■ UYGULAMA YERLERİ

- Konveyörler
- Helezon
- Elevatör gibi taşıyıcı birimlerin veya bir motor tarafından tahrik edilen elemanların hareketinin doğrudan algılanmasında kullanılır.

Özellikle ardarda gelen makinaların kilitlemelerinde, makinaların gerçekten çalışıp çalışmadığının algılanması ve buna göre kilitleme mantıklarının oluşturulmasında kullanılarak arıza durumunda diğer elemanların korunması sağlanır.

■ EBATLARI



* Firmamız daha önce bilgi vermeksizin, teknolojik gelişmeler paralelinde, üretimlerinde her türlü değişikliği yapma hakkına sahiptir.