

TW/T Vida Bağlantılı Tip Thermoweller



**TW/TS Vida Bağlantılı Tip
Düz Thermowell**



**TW/TT Vida Bağlantılı Tip
Konik Thermowell**



**TW/TSt Vida Bağlantılı Tip
Kademeli Thermowell**

■ GENEL

Thermoweller, termokupl, rezistansternometre ve diğer sıcaklık sensörlerinin içine yerleştirildiği dolu veya boru malzemeden işlenen koruyucu kılıflardır. Özellikle basınç, viskozite, akışkanın hızı, kimyasal ve mekanik aşındırıcıların etkili olduğu proseslerde yaygın olarak kullanılır. Çalışma şartlarına göre uygun seçilmiş Thermoweller, yukarıdaki özellikler nedeniyle, sıcaklık sensörlerinin zarar görmesini önler, daha uzun ömürlü olmasını sağlar.

Sıcaklık sensörlerinin arızalanması durumunda Thermowell içine monte edilen sensör kolaylıkla çıkarılır ve değiştirilir.

Bu şekilde proses ortamına, sisteme müdahale edilmemiş olur. Ortam şartlarına uygun malzemeden işlenen Thermoweller, proses şartları göz önüne alınarak seçilecek olursa, sıcaklık ölçüm sistemi uzun ömürlü olur.

■ ELİMKO THERMOWELL ÇEŞİTLERİ

Proses Uygulamalarına göre Elimko Thermowell kodları;

TW/T : Vida Bağlantılı Tip
TW/F : Flanşlı Tip

TW/W : Kaynaklı Soket Tip
TW/WI : Kaynaklı Tip

TW/V : Vanstone Flanşlı Tip

STANDART ÖZELLİKLER

Dolu Malzeme Çeşitleri			Delik Çapı
ASTMA304	DIN 1.4571	INCOLOY 825	5.0 mm
ASTMA316 Ti	DIN 1.4749	HASTELLOY C4	6.0 mm
ASTMA316 L	DIN 1.4828	PİRİNÇ MALZEME	6.6 mm
ASTMA310	DIN 1.4841	TEFLON	7.0 mm
ASTMA321	DIN 1.7335		8.0 mm
ASTMA446	INCONEL 600		9.0 mm
ASTMA105	INCOLOY 800		10.0 mm

Not 1 : Elimko Thermowelleri yandaki delik çapları dışında, uygulamaya göre 4.0 mm'den 22 mm'ye kadar ve maksimum 1200 mm dalma boyuna kadar üretilmektedir.

Not 2 : Yukarıdaki dolu malzeme çeşitleri standart üretimlerimiz arasında yer almaktadır. Bu malzemelerin dışındakiler, belli sipariş rakamlarının sağlanması kaydı ile yurt dışından temin edilip işlenebilir.

Diğerleri : Haynes 25, Carpenter, 20 CB, Nichrome, HCF, 50Co-30Cr, Monel 400, Titanium, Tantalum, X-750, B, C276, X.

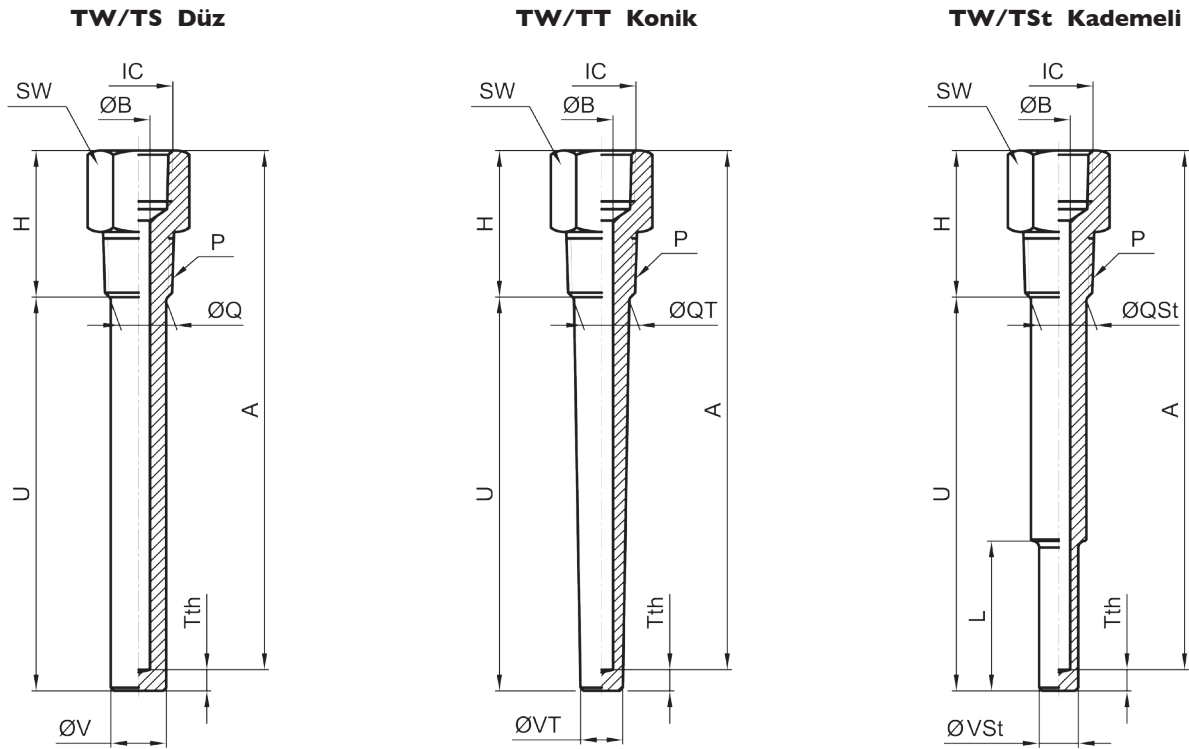
Not 3 : Aşınmaya karşı satellite kaplama yapılabilir.

Testler

Thermoweller üretildikten sonra istek üzerine çeşitli testlere tabi tutulabilirler. Bu testler ücretleri karşılığında çeşitli kuruluşlara yaptırılabilir. Ülkemizde gerçekleşen testler;

- a- Basınç Testi
- b- X-Ray Testi

TW/T VİDA BAĞLANTILI THERMOWELL KODLAMA



SW : Altıköşe Malzeme Ölçüsü
Ø IC : Eleman Well Bağlantısı
Ø B : Delik Çapı
P : Proses Bağlantısı

H : Kafa Uzunluğu
U : Dalma Boyu
A : Eleman Boyu
Ø Q/QT/QSt : Gövde Dip Ölçüsü

Ø V/VT/VSt : Uç Çapı
Tth : Uç Kalınlığı
L : Uç Uzunluğu

TW	T	01	02	03	04	05	06	07	08	09	10	11	12	13	14
		B	Pr/t	Pr/s	P	IC	H	U	L	A	Q	V	Tth	Wm	O
	Tip	Delik Çapı	İmalat Şekli	İmalat Standardı	Proses Bağlantısı	Eleman Well Bağlantısı	Well Kafa Uzunluğu	Dalma Boyu	Uç Uzunluğu	Eleman Boyu	Gövde / Dip Ölçüsü	Uç Çapı	Uç Kalınlığı	Well Malzemesi	Opsiyon

TW	T	Vida Bağlantılı Tip Thermowell
	TS	Düz Tip
	TT	Konik Tip
	TSt	Kademeli Tip

01	B	Delik Çapı
B	Lütfen B Çapını B olarak yazınız. Örnek: B 6

02	Pr/t	İmalat Şekli
	SB	Dolu Malzeme Delinmiş
	SBT	Dolu Malzeme Tapalı
	P	Boru

03	Pr/s	İmalat Standardı
	M	Metrik
	I	Inch

04	P	Proses Bağlantısı	
		P	HEX (SW)
	P21	1/2" NPT	27 mm
	P22	3/4" NPT	32 mm
	P23	1" NPT	36 mm
	P....	*	

05	IC	Eleman Well Bağlantısı
	IC01	M20x1.5
	IC21	1/2" NPT
	IC....	*

06	H	Well Kafa Uzunluğu	
			Proses Bağlantısı
	H01	45 mm	min. P22 & P23 için
	H02	50 mm	min. P21 için
	H21	1 3/4"	min. P22 & P23 için
	H22	2.0" *I	min. P21 için
	H....	*	

*I P21 Proses bağlantıları için altköşe uzunluğu 1-1/8" (30 mm) ve dış boyu 7/8" (22 mm)'dir.

07	U	Dalma Boyu
	U
		Lütfen U Boyunu U olarak yazınız. Örnek: U 100

08	L	TW/TSt için Uç Uzunluğu	
	L00	Uçsuz	
	L01	50 mm	
	L02	65 mm	
	L21	2"	
	L22	2 1/2"	
	L....	*	

09	A	Eleman Boyu
	A
		Lütfen A Boyunu A olarak yazınız. Örnek: A 150

10	Q	TW/TS için Gövde / Dip Ölçüsü	
			Proses Bağlantısı
	Q01	16 mm	P21 için
	Q02	19 mm	P22 için
	Q03	22 mm	P23 için
	Q21	5/8"	P21 için
	Q22	3/4"	P22 için
	Q23	7/8"	P23 için
	Q....	*	

10	QT	TW/TT için Gövde / Dip Ölçüsü	
			Proses Bağlantısı
	QT01	16 mm	P21 için
	QT02	22 mm	P22 için
	QT03	27 mm	P23 için
	QT21	5/8"	P21 için
	QT22	7/8"	P22 için
	QT23	1 1/16"	P23 için
	QT....	*	

10	QSt	TW/TSt için Gövde / Dip Ölçüsü	
			Proses Bağlantısı
	QSt01	16 mm	P21 için
	QSt02	19 mm	P22 için
	QSt03	22 mm	P23 için
	QSt04	25 mm	P23 için
	QSt21	5/8"	P21 için
	QSt22	3/4"	P22 için
	QSt23	7/8"	P23 için
	QSt24	1"	P23 için
	QSt....	*	

* Lütfen liste dışındaki; Proses Bağlantısı (P), Eleman Well bağlantısı (IC), Well Kafa Uzunluğu (H), Uç Uzunluğu (L), Dip Ölçüsü (Q,QT,QSt), Uç Çapı (V,VT,VSt), Uç kalınlığı (Tth) değerleri, Well Malzemesi (Wm), Flanş Malzemesi (Fm), Opsiyon (O) için Elimko'ya danışınız.

* Lütfen bu flanş ve well malzemeleri için Elimko'ya danışınız.

II	V	TW/TS için Uç Çapı	
			Proses Bağlantısı
	V01	16 mm	P21 için
	V02	19 mm	P22 için
V	V02	22 mm	P23 için
	V21	5/8"	P21 için
	V22	3/4"	P22 için
	V23	7/8"	P23 için
	V....	*	

II	VT	TW/TT için Uç Çapı	
			Proses Bağlantısı
	VT01	12,7 mm	P21 için
	VT02	16 mm	P22 için
VT	VT03	19 mm	P23 için
	VT21	1/2"	P21 için
	VT22	5/8"	P22 için
	VT23	3/4"	P23 için
	VT....	*	

II	VSt	TW/TSt için Uç Çapı	
	VSt01	12,7 mm	
VSt	VSt21	1/2"	
	VSt....	*	

I2	Tth	Uç Kalınlığı
	Tth01	6 mm
Tth	Tth21	1/4"
	Tth....	*

I3	Wm	Well Malzemesi
Wm	Wm01	ASTMA304
	Wm02	ASTMA316 Ti
	Wm03	ASTMA316 L
	Wm04	ASTMA310
	Wm05	ASTMA321
	Wm06	ASTMA446
	Wm07	ASTMA105
	Wm08	DIN 1.4571
	Wm09	DIN 1.4749
	Wm10	DIN 1.4828
	Wm11	DIN 1.4841
	Wm12	DIN 1.7335
	Wm13	INCONEL 600 **
	Wm14	INCOLOY 800 **
	Wm15	INCOLOY 825 **
	Wm16	HASTELLOY C4 **
	Wm17	MONEL 400 **
	Wm18	PIRİNÇ MALZEME
	Wm19	TEFLON
Wm....	*	

I4	O	Opsiyon
O	O01	Tapa ve Zincir
	O02	Tag No
	O03	Basınç Testi
	O04	M/Z Sertifikası
	O....	*

ÖRNEK KODLAMA

TW/TT- B0.260"-SB-I-P22-IC21-H21-UI0 1/2"-L00-A12"-QT22-VT22-Tth21-Wm03-O01-O02

Well Tipi (TW) = TW/TT Vida Bağlantılı Konik Thermowell,

Delik Çapı (B) = 0,260", **İmalat Şekli (SB)** = Dolu Malzeme Delinmiş, **İmalat Standardı (I)** = Inch,

Proses Bağlantısı (P22) = 3/4" NPT, **Eleman Well Bağlantısı (IC21)** = 1/2" NPT,

Well Kafa Uzunluğu (H21) = 1 3/4", **Dalma Boyu (U)** = 10 1/2", **Uç Uzunluğu (L00)** = Uçsuz,

Eleman Boyu (A) = 12",

Gövde /Dip Ölçüsü (QT22) = 7/8", **Uç Çapı (VT22)** = 5/8", **Uç Kalınlığı (Tth21)** = 1/2",

Well Malzemesi (Wm03) = 316 L

Opsiyon (001) = Tapa ve Zincir / **(002)** = Paslanmaz Çelik Plakaya Tag No Yazımı

SİPARİŞ TİPİ OLUŞTURMA

Prosesse uygun şartlara göre, TW/T, TW/W, TW/V, TW/F ve TW/WI tiplerinden birisine karar verilir. Kodlama tablosuna göre seçilen Thermowellin, malzemesi, Proses bağlantısı, bağlantı şekli, bağlantı flanşlı ise flanş tipi, malzemesi, delik çapı, dalma boyu, bağlantı uzunluğu ve diğer seçenekler tespit edilerek sipariş kodu belirlenir.

* Firmamız daha önce bilgi vermeksizin, teknolojik gelişmeler paralelinde, üretimlerinde her türlü değişikliği yapma hakkına sahiptir.

Elimko

Elimko Elektronik İmalat ve Kontrol Ticaret Ltd. Şti.
8. Cadde 21.Sokak (Eski 68. Sokak.) No:16 Emek 06510 ANKARA
Tel: (312) 212 64 50 (Pbx) • Fax: (312) 212 41 43
e-mail: elimko@elimko.com.tr • www.elimko.com.tr